

Incontro tecnico:
La revisione delle macchine agricole:
quali adempimenti tecnici dal 2016?



Palazzo della Cultura
Milano 17.12.2015



Stato d'uso del parco trattori in Italia: criticità e problemi da risolvere

Domenico Pessina



Direttore tecnico-scientifico
Macchine Agricole



Un solo concetto chiave riassuntivo:

ANALISI DEI RISCHI

RIBALTAMENTO

Capacità di sollevamento e stabilità
Struttura di protezione in caso di
ribaltamento (ROPS)
Dispositivo di ritenzione del conducente
(e del passeggero)

SCIVOLAMENTI E CADUTE NELL'ACCESSO AL / USCITA DAL POSTO DI GUIDA

Scale, maniglioni, corrimano, ecc.

INSUFFICIENTE VISIBILITÀ E ILLUMINAZIONE

CONTATTO E AVVOLGIMENTO SU ORGANI IN MOVIMENTO

Protezioni di dispositivi di trasmissione
(cinghie, ingranaggi, alberi, ecc.)
Protezione del terminale della pdp

CONTATTO CON PARTI CALDE E/O IN PRESSIONE

Silenziatore di scarico, radiatori,
tubazioni, ecc.

FRENATURA e STERZATURA

ecc., ecc...

Incontro tecnico:

La revisione delle macchine agricole:
quali adempimenti tecnici dal 2016?


tecniche nuove



Palazzo della Cultura
Milano 17.12.2015

Revisione **obbligatoria** delle macchine agricole soggette a immatricolazione

Gli aspetti tecnici della revisione si basano di fatto sulle

Buone Prassi INAIL

**“Controllo periodico
dello stato di manutenzione ed efficienza
dei trattori agricoli o forestali”**

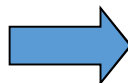
Controllo periodico dello
stato di manutenzione
ed efficienza dei
trattori agricoli o forestali

Controllo periodico dello stato di manutenzione
ed efficienza dei trattori agricoli o forestali
in ottemperanza agli obblighi previsti dall'art. 71
comma 4 lettera a) punto 2 e lettera b)
del D.Lgs. 81/08

documento tecnico redatto dal
Gruppo di Lavoro Nazionale
istituito presso INAIL

INAIL

**BUONE
PRASSI**



**Misure manutentive, di natura tecnica e procedurale di
trattori agricoli o forestali a ruote o a cingoli, atte a garantire
da parte del datore di lavoro e del lavoratore autonomo il
soddisfacimento degli obblighi di cui all'articolo 71 comma 4
lettera a) punto 2 e lettera b) del
D.Lgs. 81/08.**

Incontro tecnico:

La revisione delle macchine agricole:
quali adempimenti tecnici dal 2016?


tecniche nuove



Palazzo della Cultura
Milano 17.12.2015

Revisione **obbligatoria** delle macchine agricole soggette a immatricolazione

Dopo diverse proroghe, il termine entro il quale il **Ministero delle Infrastrutture e dei Trasporti** - di concerto con quello delle **Politiche agricole e forestali** - dovrà definire il **Decreto attuativo** contenente le procedure, i tempi e le modalità delle revisioni, nonché i **criteri** per l'accertamento dei requisiti minimi di idoneità per le macchine agricole in circolazione è stato **definitivamente fissato all'1.1.2016**.

*Ancora non del tutto note rimangono le **prescrizioni tecniche** richieste alle macchine oggetto di revisione, nonché i requisiti necessari per l'accreditamento dei **Centri autorizzati** all'effettuazione delle procedure di revisione e quelli dei **Tecnici** che vi opereranno.*

Ma quali sono le macchine agricole interessate alla revisione?

Innanzitutto i trattori (1,7-2 milioni); poi le **operatrici semoventi** soggette ad immatricolazione, cioè tutte le **mietitrebbiatrici** e le **altre macchine operatrici semoventi**; le **motoagricole**, i **transporter** e i **trattori con pianale di carico**; i **rimorchi agricoli con targa** di immatricolazione e attrezzature ad essi assimilati (in totale, altri 2 milioni di esemplari).

Incontro tecnico:

La revisione delle macchine agricole:
quali adempimenti tecnici dal 2016?


tecniche nuove



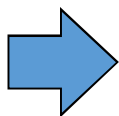
Palazzo della Cultura
Milano 17.12.2015

Chi eseguirà i controlli?

Persona competente : «soggetto che per *istruzione di base ed esperienza* possiede sufficienti conoscenze nel campo della tecnologia applicata ai trattori agricoli o forestali e delle regole riconosciute per eseguire controlli di sicurezza».

Per acquisire specifiche conoscenze potrà avvalersi di percorsi formativi dedicati e appositamente definiti.

Autoriparatore



Il **responsabile tecnico** deve inoltre possedere almeno uno dei seguenti requisiti tecnico-professionali:

- a) attività di autoriparazione come operaio qualificato per almeno tre anni, oppure un anno se l'interessato ha titolo di studio a carattere tecnico-professionale attinente all'attività diverso da quelli di cui alla seguente lettera c);
- b) **avere frequentato, con esito positivo, un apposito corso regionale teorico-pratico di qualificazione, seguito da almeno un anno di esercizio dell'attività di autoriparazione, come operaio qualificato;**
- c) avere conseguito, in materia tecnica attinente all'attività, un diploma di istruzione secondaria di secondo grado o un diploma di laurea.

Incontro tecnico:

La revisione delle macchine agricole:
quali adempimenti tecnici dal 2016?


tecniche nuove



Palazzo della Cultura
Milano 17.12.2015

Buone prassi per l'adeguamento dei trattori *Domenico Pessina*

Stato d'uso del parco trattori in Italia:
criticità e problemi da risolvere

<i>Parte, organo, funzione, dispositivo</i>	<i>Normative di riferimento</i>	<i>Controlli e/o verifiche funzionali</i>	<i>Prove</i>
Dispositivo di protezione in caso di capovolgimento		assenza di cricche e deformazioni permanenti; corretto serraggio dei collegamenti filettati; integrità di parti strutturali non metalliche	verifica della profondità della corrosione (<20 % dello spessore)
Protezioni di pdp posteriore e anteriore	punto 6 parte 1 all. 5 D.Lgs. 81/08	integrità funzionale e strutturale; saldo fissaggio al trattore	
Protezioni delle cinghie, della ventola di raffreddamento e di altre parti in movimento	punto 6 parte 1 all. 5 D.Lgs. 81/08	integrità funzionale; assenza di rotture, deformazioni permanenti o fenomeni corrosivi; saldo fissaggio alla struttura del trattore	
Protezioni di parti calde	punto 8 parte 1 all. 5 D.Lgs. 81/08	integrità funzionale; assenza di rotture, deformazioni permanenti o fenomeni corrosivi; saldo fissaggio alla struttura del trattore	
Ganci ed occhioni		integrità funzionale; assenza di usura, rotture, deformazioni permanenti o fenomeni corrosivi; saldo fissaggio alla struttura del trattore	
Sollevatore e attacco a tre punti	all. 2 dir. 89/173/CEE e succ. modificazioni	integrità funzionale; assenza di usura, deformazioni permanenti o fenomeni corrosivi; saldo fissaggio alla struttura del trattore; corretta lubrificazione parti soggette ad attrito; funzionalità comandi	misura usure perni e fori; funzionalità sollevatore con carico pari al 30 % del peso del trattore

Incontro tecnico:

La revisione delle macchine agricole:
quali adempimenti tecnici dal 2016?


tecniche nuove



Palazzo della Cultura
Milano 17.12.2015

Buone prassi per l'adeguamento dei trattori *Domenico Pessina*

Stato d'uso del parco trattori in Italia:
criticità e problemi da risolvere

<i>Parte, organo, funzione, dispositivo</i>	<i>Normative di riferimento</i>	<i>Controlli e/o verifiche funzionali</i>	<i>Prove</i>
Zavorre	all. 5 dir. 74/151/CEE; art. 104 nuovo Codice della Strada		stabilità longitudinale (almeno il 20 % del peso sull'asse sterzante)
Organi di propulsione (pneumatici e cingoli)		compatibilità caratteristiche dimensionali e di velocità; stato d'usura; assenza danneggiamenti strutturali su fianchi e/o battistrada e cerchi; corretta pressione di gonfiaggio; adeguato serraggio degli elementi di fissaggio delle ruote	
Freni	all. 1 dir. 76/432/CEE	integrità funzionale	accertamento di requisiti minimi prestazionali
Silenziatore	all. 3 dir. 89/173/CEE e succ. modificazioni	integrità funzionale; assenza di rotture, deformazioni permanenti o fenomeni corrosivi; saldo fissaggio alla struttura del trattore	
Gradini e scalette	cap. 2 all. 1 dir. 80/720/CEE e succ. modificazioni	integrità funzionale; assenza di rotture, deformazioni permanenti o fenomeni corrosivi; saldo fissaggio alla struttura del trattore	
Comandi e loro simboli	all. 1 dir. 86/415/CEE e succ. modificazioni	integrità funzionale; assenza di usura; funzionalità indicatori di funzionamento	
Parabrezza ed altri vetri	all. 3 dir. 89/173/CEE e succ. modificazioni	integrità funzionale; mantenimento caratteristiche tecniche	

Incontro tecnico:

La revisione delle macchine agricole:
quali adempimenti tecnici dal 2016?


tecniche nuove



Palazzo della Cultura
Milano 17.12.2015

Buone prassi per l'adeguamento dei trattori *Domenico Pessina*

Stato d'uso del parco trattori in Italia:
criticità e problemi da risolvere

<i>Parte, organo, funzione, dispositivo</i>	<i>Normative di riferimento</i>	<i>Controlli e/o verifiche funzionali</i>	<i>Prove</i>
Sedile del conducente e sistema di ritenzione	all. 2 dir. 78/764/CEE e succ. modificazioni	presenza, integrità funzionale; mantenimento caratteristiche tecniche	
Sedile del passeggero e sistema di ritenzione	dir. 76/763/CE e succ. modificazioni dir. 2010/52/CE	presenza, integrità funzionale; mantenimento caratteristiche tecniche	
Dispositivo retrovisore	all. 1 direttiva 2009/59/CE	presenza, integrità funzionale; mantenimento caratteristiche tecniche; corretto ancoraggio e posizionamento sul trattore	
Tergicristallo	dir. 74/347/CEE e succ. modificazioni	presenza, integrità funzionale; assenza di usura delle parti soggette	
Dispositivi di illuminazione e segnalazione visiva	all. 1 dir. 78/933/CEE; all. dir. 79/532/CEE.	integrità funzionale, anche degli elementi illuminanti; assenza di ossidazione diffusa; regolazione e posizionamento corretti	
Dispositivo di sterzo	75/321/CE e succ. modificazioni	assenza di giochi delle parti meccaniche; tubazioni integre e senza trafile di olio	
Segnalatore acustico	all. 5 dir. 74/151/CEE e succ. modificazioni	presenza, integrità funzionale; livello sonoro sufficiente	
Batteria	all. 2 dir. 89/173/CEE e succ. modificazioni	solido fissaggio; corretto collegamento elettrico; nessuna corrosione dell'alloggiamento.	
Cofani e parafanghi	all. 2 dir. 89/173/CEE e succ. modificazioni	solido fissaggio; assenza di corrosione delle parti strutturali	
Serbatoio di carburante liquido	all. 3 dir. 74/151/CEE e succ. modificazioni	integrità funzionale; solido fissaggio; assenza di corrosione; dotazione di tappo con garanzia di ritenzione	

Incontro tecnico:

La revisione delle macchine agricole:
quali adempimenti tecnici dal 2016?


tecniche nuove

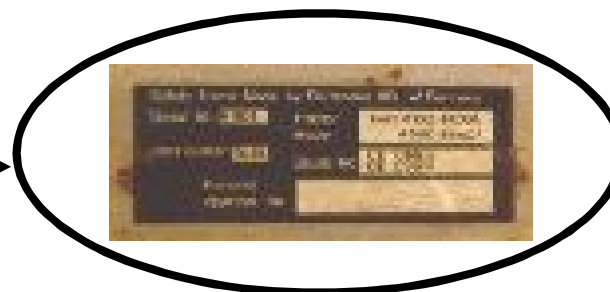
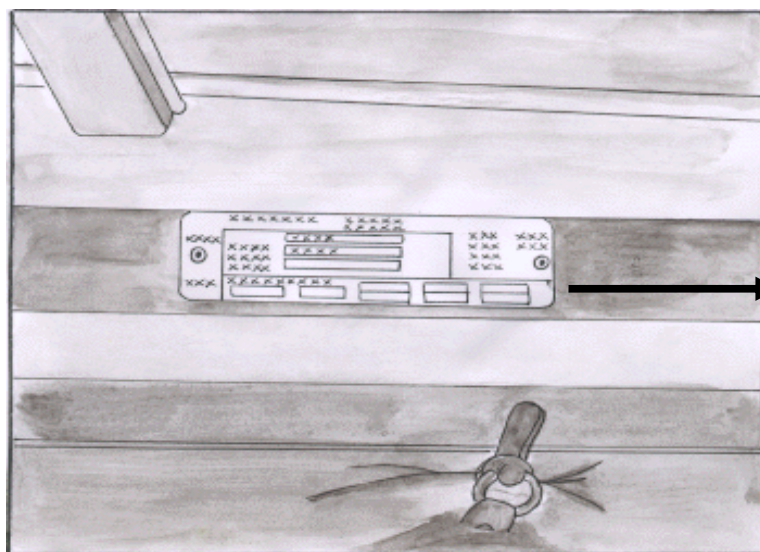


Palazzo della Cultura
Milano 17.12.2015

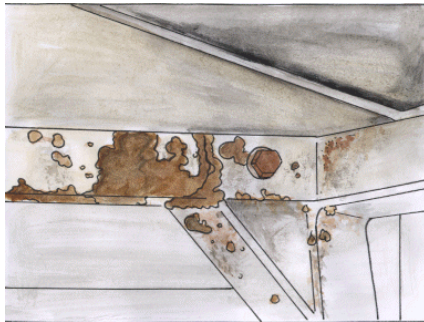
Struttura di protezione in caso di ribaltamento (ROPS)

Sui trattori standard, da più di 40 anni la struttura di protezione montata al posto di guida è **di sicurezza**, nel senso che è provata e omologata per offrire una protezione adeguata in caso di ribaltamento. *L'omologazione della struttura di protezione è **obbligatoria***, poiché **un trattore non può essere venduto, né tantomeno immatricolato se non osserva tale disposizione.**

Pertanto, sul telaio o sulla cabina devono essere riportati gli **estremi di omologazione**, punzonati o su una targhetta rivettata o incollata, collocata in un punto ben visibile.



Bisogna mantenere in efficienza la struttura di protezione, specie per quanto riguarda lo scheletro portante in profilati d'acciaio, evitando ristagni d'acqua e di fango e non modificandone la resistenza meccanica, con saldature o forature per l'applicazione di porte/tetto, ripari, ecc.



Qualora si evidenziasse **degrado dovuto ad arrugginimenti superficiali**, è importante intervenire bonificando la parte interessata e riverniciandola adeguatamente.



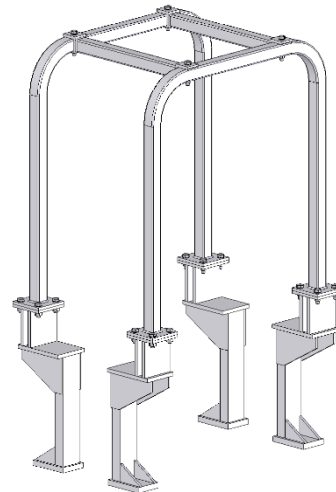
Incontro tecnico:
La revisione delle macchine agricole:
quali adempimenti tecnici dal 2016?



Telai per trattori usati standard: linee guida INAIL (ex ISPESL) del 2006

Principale obiettivo: individuare i **requisiti costruttivi dei dispositivi di protezione in caso di capovolgimento** e fornire **le relative istruzioni e procedure per la loro realizzazione ed applicazione** ai trattori agricoli o forestali **già immessi sul mercato** delle seguenti categorie:

1. *trattori a ruote a carreggiata stretta*
2. *trattori a ruote "standard"*
3. *trattori a cingoli*



Incontro tecnico:
La revisione delle macchine agricole:
quali adempimenti tecnici dal 2016?


tecniche nuove



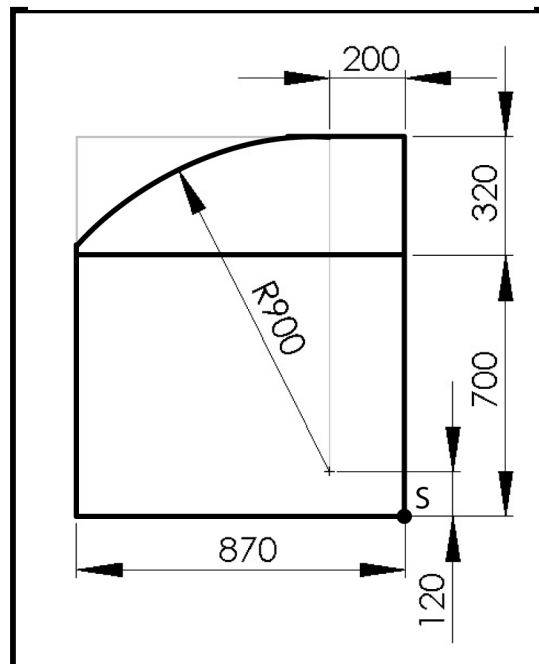
Palazzo della Cultura
Milano 17.12.2015

Parametri tecnici

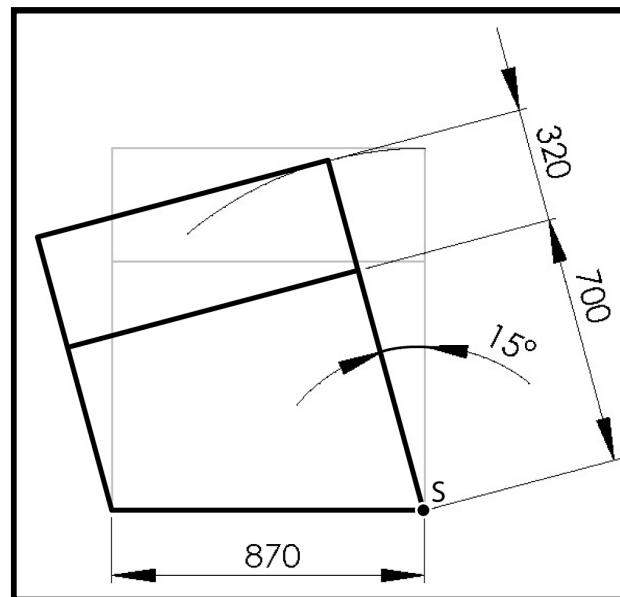


Volume di Sicurezza (VdS)

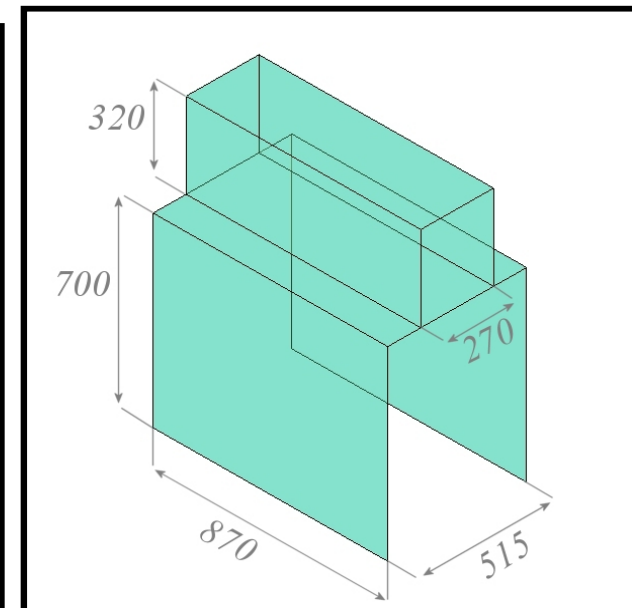
VdS per struttura di protezione a 2 montanti posteriore



VdS per struttura di protezione a 4 montanti



VdS per struttura di protezione a 2 montanti anteriore

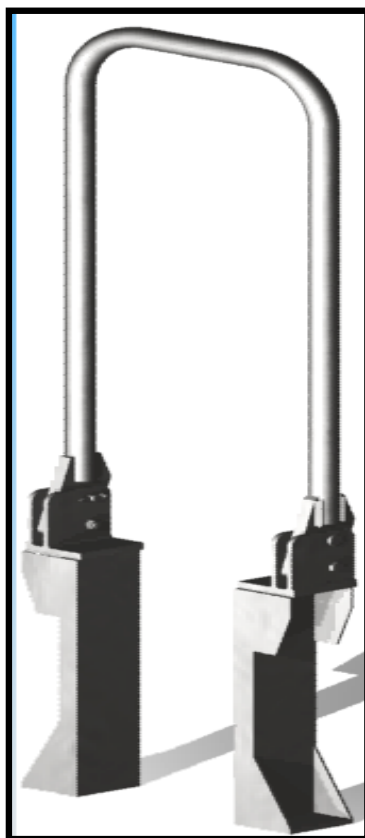


Incontro tecnico:
La revisione delle macchine agricole:
quali adempimenti tecnici dal 2016?

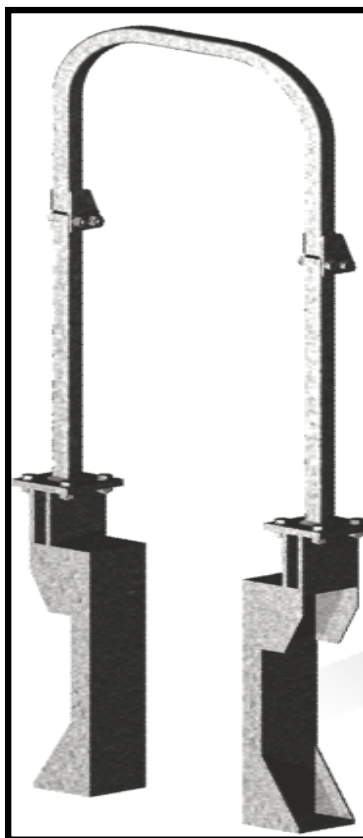


Palazzo della Cultura
Milano 17.12.2015

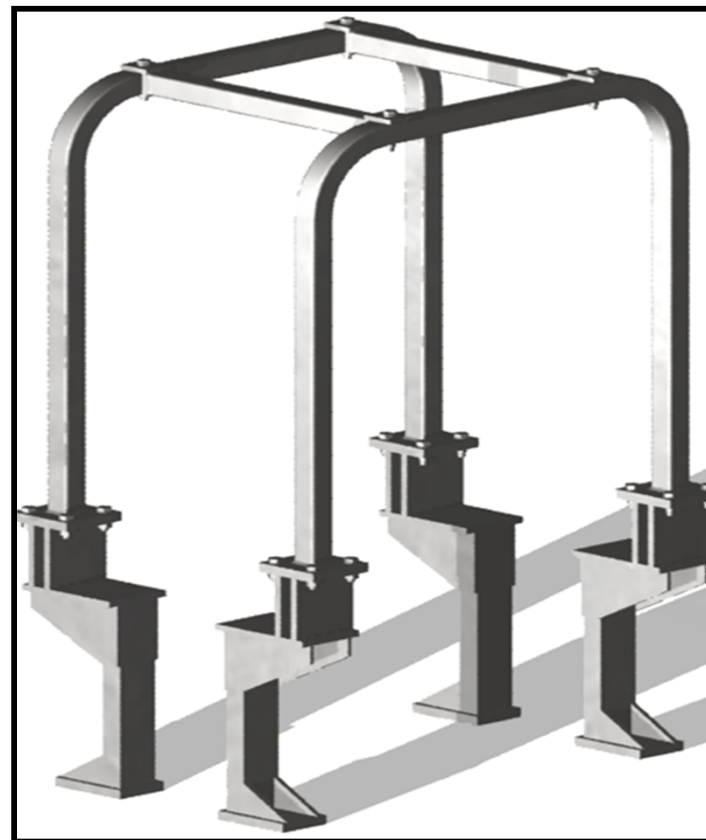
Parametri tecnici
Tipologie di telaio



2 montanti
anteriore



2 montanti posteriore
(parzialm. abbattibile)



4 montanti

Incontro tecnico:
La revisione delle macchine agricole:
quali adempimenti tecnici dal 2016?



Palazzo della Cultura
Milano 17.12.2015

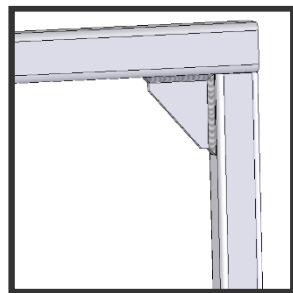
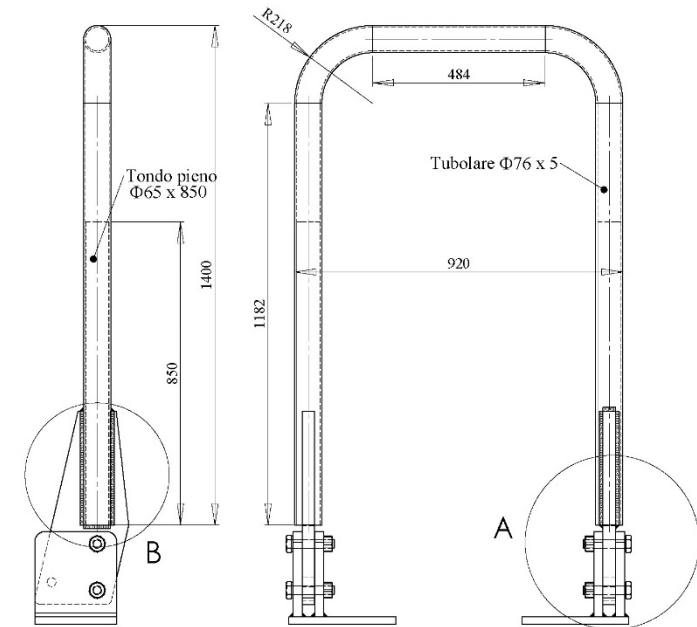
Parametri tecnici



Scheda tecnica

Sono state preparate numerose **schede tecniche**, ognuna comprendente i seguenti elementi di base necessari alla realizzazione dei telai:

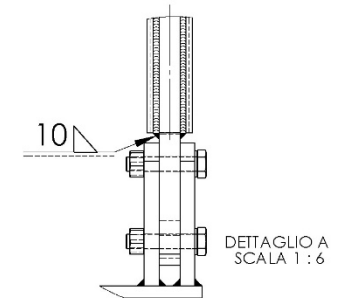
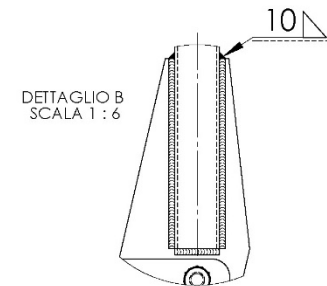
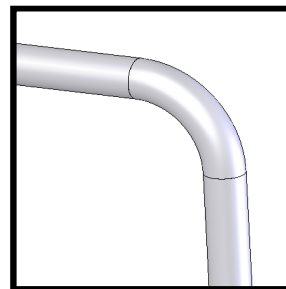
1. materiali da utilizzare;
2. numero, dimensioni e spessori dei tubolari;
3. numero, dimensioni e spessori delle piastre;
4. numero, tipologie e classi di viti/bulloni.



Telai a tubi:

piegati

saldati



Incontro tecnico:
La revisione delle macchine agricole:
quali adempimenti tecnici dal 2016?



Appendice: Strutture di protezione per l'adeguamento di **specifici** modelli (o famiglie di modelli) di trattori

A ruote	Cingolati
Same Minitauro	FIAT 605 C e simili (405 C, 455 C, 505 C, ecc.)
Fiat 640 e simili	FIAT 120 C e simili (60 C, 70 C, 80 C, ecc.)
Landini 6500 DT e simili (5500 DT, 4500 DT etc.)	Lamborghini C 553
Same Centauro	Fiat 70-65M (60-65, 80-65, etc.)
FIAT 411R e simili (Fiat 312R, etc.)	Landini 6500 C e simili
FIAT 450 DTH e simili (Fiat 350 DT)	FIAT 1355 e simili
FIAT 415R e simili (FIAT 215, FIAT 315, etc.)	FIAT 955 e simili (FIAT 95-55, etc.)
Same Corsaro 70 e simili	FIAT 411c e simili (FIAT 451c, FIAT 455c, etc.)
FORD Super Dexta 3000 e simili	Landini 4500 CL e simili
FIAT 500 e simili (FIAT 550, FIAT 600, etc.)	FIAT 765 c e simili (FIAT 665 cm, etc.)
Same Delfino 35 DT e simili	Lamborghini C653 e simili
Lamborghini R235 DT e simili (Lamborghini R350 DT, etc.)	OM 50 e simili
Same Falcon e simili	Same CONDOR C e simili
Same D.A. 30 e simili	Same FALCON C e simili
OM 615 e simili (OM 715, etc.)	Lamborghini C674 e simili
Same Leone 70 e simili	FIAT 352 C e simili
Ford major 4000 e simili	FIAT 351C e simili
Same Aurora 45 e simili	FIAT 805 C e simili
Ford Major 4000 e simili	Lamborghini 4 CTL e simili
Same Aurora 45 e simili	
CARREGGIATA STRETTA	
Lamborghini R503SB e simili	
FIAT 300 DT e simili	



Incontro tecnico:
La revisione delle macchine agricole:
quali adempimenti tecnici dal 2016?



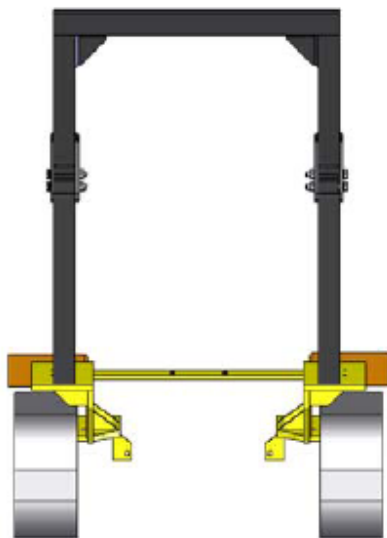
Palazzo della Cultura
Milano 17.12.2015

ROPS trattori usati - Strutture di protezione per l'adeguamento di **specifici** modelli di trattori

Domenico Pessina

Stato d'uso del parco trattori in Italia: criticità e problemi da risolvere

INAIL
ISTITUTO NAZIONALE PER L'ASSICURAZIONE
CONTRO GLI INFORTUNI SUL LAVORO



FIAT 605 C e simili

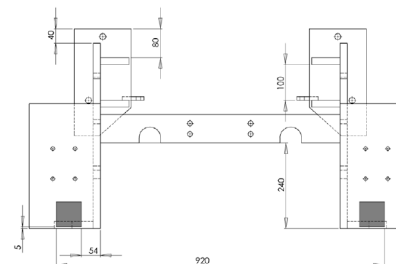


Figura 8. Vista superiore del dispositivo di attacco

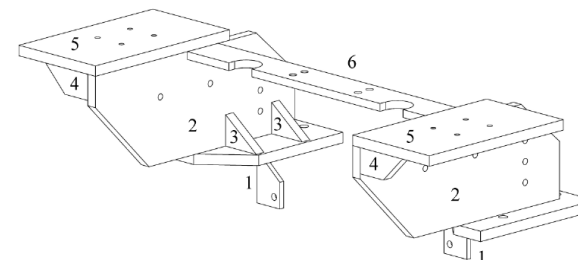


Figura 9. Struttura di protezione per trattori a cingoli modello 605 e derivati



Figura 10. Fasi della prova. Da sinistra verso destra: spinta laterale, schiacciamento e spinta longitudinale

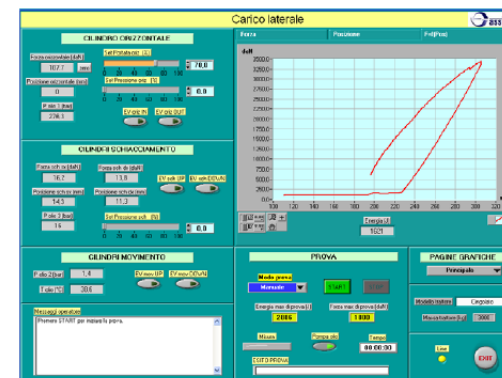


Figura 11. Risultati della spinta laterale

Incontro tecnico:
La revisione delle macchine agricole:
quali adempimenti tecnici dal 2016?

tecniche nuove

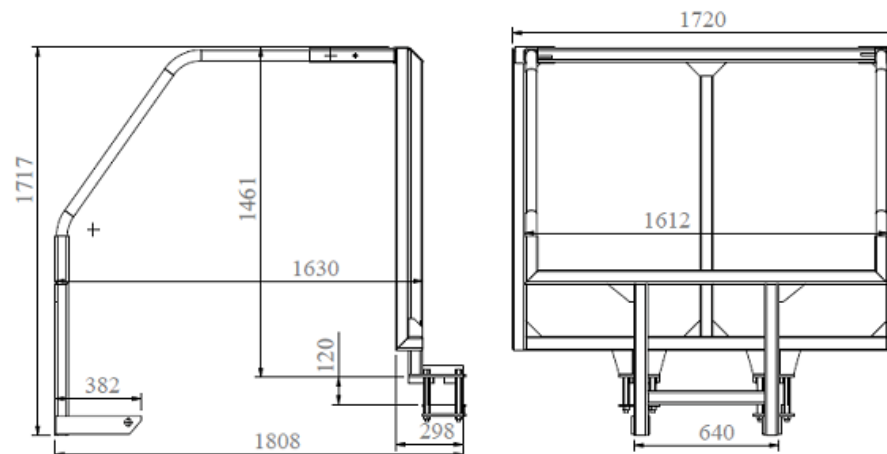


Palazzo della Cultura
Milano 17.12.2015

**ROPS per trattori agricoli o forestali con piano di carico usati
(MOTOAGRICOLE)**

- procedura del tutto simile a quella prevista per i trattori agricoli e forestali;
- **disponibilità schede dettagliate per ROPS da installare su modelli specifici di motoagricole**

Transporter PAOLI FP



Incontro tecnico:
La revisione delle macchine agricole:
quali adempimenti tecnici dal 2016?

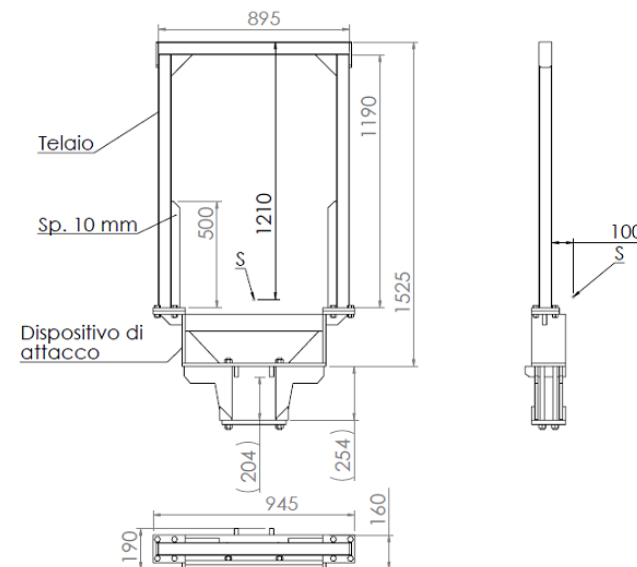
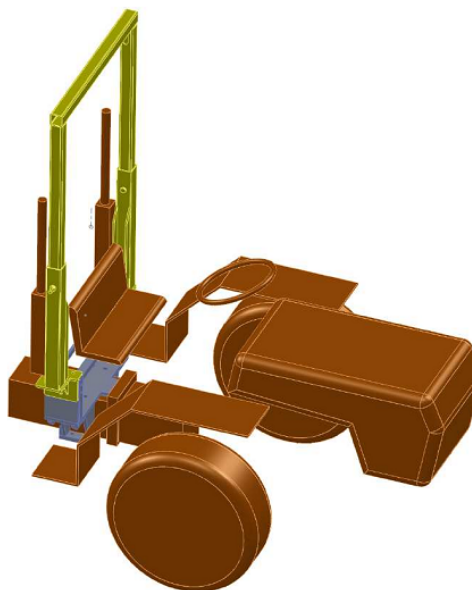


Palazzo della Cultura
Milano 17.12.2015

Elenco motoagricole con ROPS "personalizzato"

(agg. Feb 2014)

- Paoli FP (transporter)
- Goldoni 526 (articolata)
- Goldoni RS40 (articolata)
- Bertolini 318 (articolata)
- Valpadana VM 180 (articolata)
- Pasquali 956 (articolata)
- OZ (transporter)
- Grillo 33 (articolata)
- Ferrari MC 60 (articolata)
- Carraro Tigrotto Transcar (rigida)**



Incontro tecnico:
**La revisione delle macchine agricole:
quali adempimenti tecnici dal 2016?**



**Palazzo della Cultura
Milano 17.12.2015**



Montaggio (sostituzione) del sedile e del sistema di ritenzione del conducente (cintura di sicurezza)

La protezione di un telaio o di una cabina in caso di ribaltamento non è effettiva se il conducente non rimane **solidale al sedile di guida** tramite un sistema di ritenzione.

Per i trattori usati, spesso è necessario sostituire anche il sedile, perché non predisposto o adatto all'accoppiamento con una cintura di sicurezza, che deve essere ancorata:

- al **sedile di guida**, se questo è **regolabile**, in senso orizzontale, verticale o per quanto riguarda la sua rotazione;
- al **sedile di guida o ad altre parti fisse del trattore**, se non è prevista la possibilità di movimenti.

Il tipo di cintura più utilizzata è quella **addominale**, a **due punti di attacco**



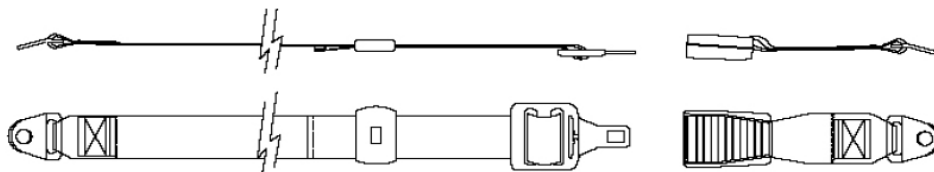
Incontro tecnico:
La revisione delle macchine agricole:
quali adempimenti tecnici dal 2016?



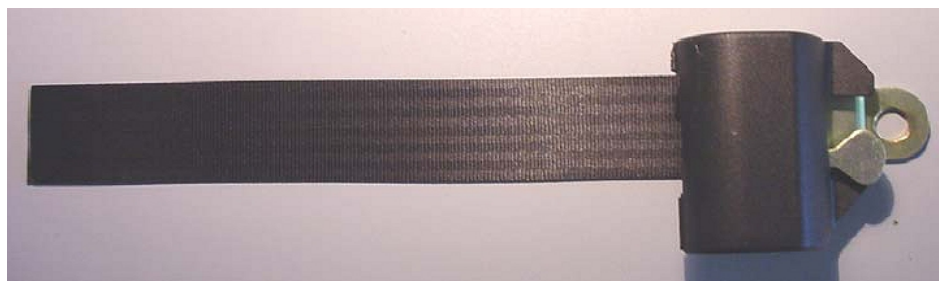


Montaggio cintura di sicurezza

Cintura di sicurezza : sistema composto da fibbia, regolatore di lunghezza, riavvolgitore, sistemi di fissaggio all'ancoraggio.



Cintura di sicurezza
statica regolabile



Cintura di sicurezza
con arrotolatore
a blocco comandato



Cintura di sicurezza
con arrotolatore
a blocco automatico, con
dispositivo
anti-strozzamento/stringimento

Adempimenti burocratici

Per agevolare l'adeguamento alle norme suddette, si ritiene ammissibile la seguente procedura semplificata che non prevede alcun aggiornamento della carta di circolazione del trattore agricolo.

Il costruttore del sedile rilascia una dichiarazione di rispondenza ai requisiti minimi previsti alla lettera a), riportata nel precedente punto 3.1.5.1.. Tale documento è conservato a cura dell'utente per consentire l'effettuazione dei controlli da parte degli organi preposti, insieme con una dichiarazione di corretta installazione del sedile (ved. Allegato A) redatta dal soggetto che ha effettuato la sostituzione.



Incontro tecnico:
La revisione delle macchine agricole:
quali adempimenti tecnici dal 2016?



Le linee guida sono disponibili e liberamente scaricabili sul sito INAIL



- 1- Ampia premessa su modalità dei ribaltamenti e indicazioni per limitarne il rischio
- 2 -**Criteri di intervento per trattori muniti di telaio di protezione omologato**
- 3 -Verifica del rispetto del Volume di Sicurezza (VdS) o Zona Libera
- 4 -**Montaggio del sedile sul trattore**
- 5- La cintura di sicurezza
- 6 -**Aspetti procedurali relativi alla sostituzione del sedile**
- 7 -La documentazione necessaria per la sostituzione del sedile

Incontro tecnico:
La revisione delle macchine agricole:
quali adempimenti tecnici dal 2016?



Palazzo della Cultura
Milano 17.12.2015

Dispositivo di protezione in caso di capovolgimento

- Assenza di fenomeni corrosivi in atto delle parti strutturali, con verifica della profondità della corrosione (<20 % dello spessore);
- assenza di cricche e/o deformazioni permanenti;
- corretto serraggio dei collegamenti filettati;
- integrità di parti strutturali non metalliche.

bonifica e riverniciatura

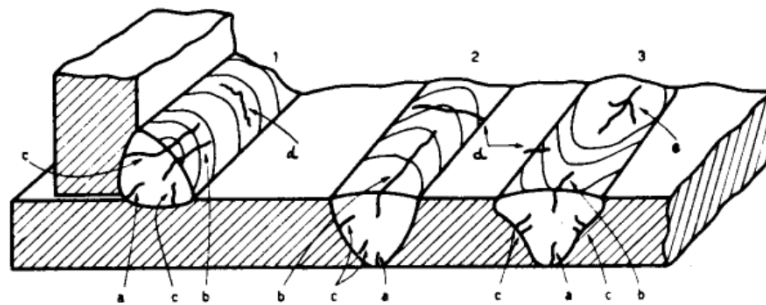


sostituzione



Incontro tecnico:
La revisione delle macchine agricole:
quali adempimenti tecnici dal 2016?

Cricche : sottili linee di frattura che si generano sulla superficie del metallo e soprattutto in corrispondenza e sul cordone di saldatura.



- a = Cricche longitudinali alla radice della saldatura,
- b = Cricche longitudinali sul diritto lungo l'asse della saldatura
- c = Cricche interdendritiche,
- d = Cricche trasversali,
- e = Cricche di cratere.

Deformazioni permanenti : strutturalmente invalidanti (ammaccature, piegature, tagli). Comportano la sostituzione dell'intera struttura ovvero, se possibile, delle parti interessate dalla deformazione.



Incontro tecnico:

La revisione delle macchine agricole:
quali adempimenti tecnici dal 2016?

Serraggio dei collegamenti filettati : quando possibile in conformità a quanto prescritto dal costruttore, bisogna verificare e ripristinare la corretta coppia di serraggio di tutti i collegamenti filettati con chiave dinamometrica.



Parti strutturali non metalliche : sui ROPS, si tratta essenzialmente dei silent-block (tasselli antivibranti). Possono fessurarsi e screpolarsi e perdere elasticità a causa dell'invecchiamento, gli stress termici, l'esposizione alla luce solare, ecc. E' pertanto necessario ispezionare e verificare attentamente l'integrità dei suddetti presidi, provvedendo alla loro sostituzione con esemplari di identiche dimensioni e caratteristiche.

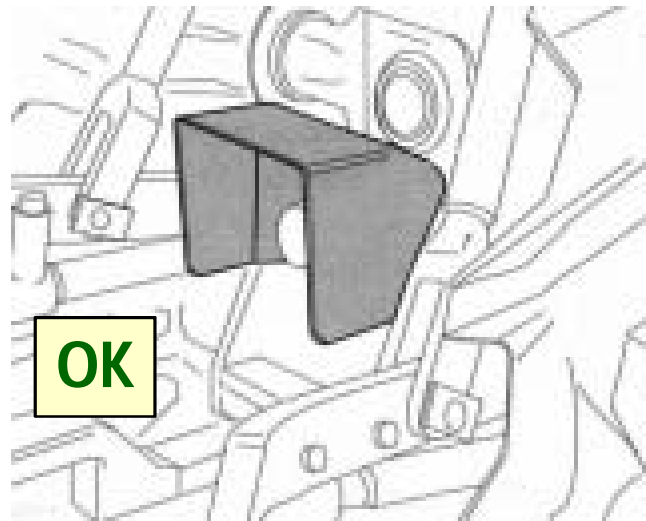


Incontro tecnico:

La revisione delle macchine agricole:
quali adempimenti tecnici dal 2016?

Protezione di elementi mobili

Protezioni di pdp posteriore e anteriore	punto 6 parte 1 all. 5 D.Lgs. 81/08	presenza, integrità funzionale e strutturale; saldo fissaggio al trattore
Protezioni delle cinghie, della ventola di raffreddamento e di altre parti in movimento (es. giunto cardanico di trasmissione all'asse anteriore)	punto 6 parte 1 all. 5 D.Lgs. 81/08	presenza, integrità funzionale; assenza di rotture, deformazioni permanenti o fenomeni corrosivi; saldo fissaggio alla struttura del trattore



Incontro tecnico:
La revisione delle macchine agricole:
quali adempimenti tecnici dal 2016?

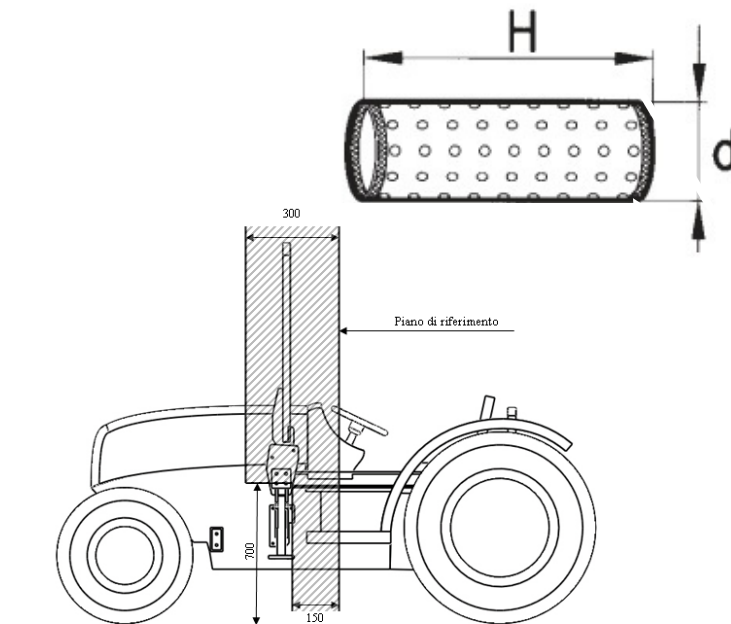
Protezione di parti calde

Protezioni di parti calde

punto 8 parte 1 all. 5
D.Lgs. 81/08

presenza, integrità funzionale; assenza di
rotture, deformazioni permanenti o
fenomeni corrosivi; saldo fissaggio alla
struttura del trattore

Protezione Silenziatori



Incontro tecnico:
La revisione delle macchine agricole:
quali adempimenti tecnici dal 2016?

Ganci (e occhioni)

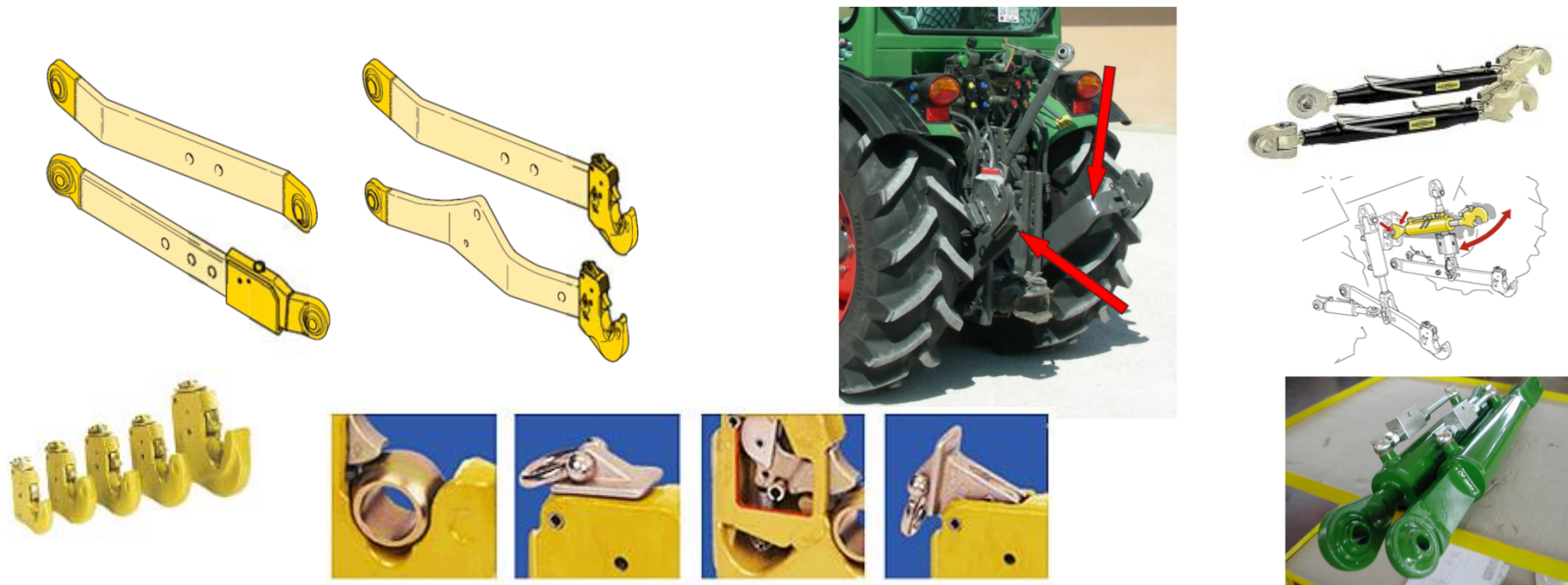
Ganci (e occhioni)	integrità funzionale; assenza di usura, rotture parziali, deformazioni permanenti, cricche, fenomeni corrosivi; assenza di ovalizzazioni o riduzioni di diametro dei dispositivi di collegamento maggiori del 10%; saldo collegamento alla struttura del trattore (perni con spine solidali con catenelle)
--------------------	--



Incontro tecnico:
La revisione delle macchine agricole:
quali adempimenti tecnici dal 2016?

Sollevatore e attacco a 3 punti

<p>Sollevatore e attacco a tre punti</p>	<p>all. 2 dir. 89/173/CEE e succ. modificazioni</p>	<p>integrità funzionale; assenza di usura, deformazioni permanenti o fenomeni corrosivi; saldo collegamento alla struttura del trattore; corretta lubrificazione delle parti soggette ad attrito; funzionalità dei comandi (anche remoti, ad es. sul parafrangia del trattore)</p>	<p>misura usure perni e fori; funzionalità sollevatore, con verifica del mantenimento della posizione (tenuta delle valvole di chiusura) per almeno 10 min con un carico pari al 30 % del peso del trattore</p>
--	---	--	---



Incontro tecnico:
La revisione delle macchine agricole:
quali adempimenti tecnici dal 2016?

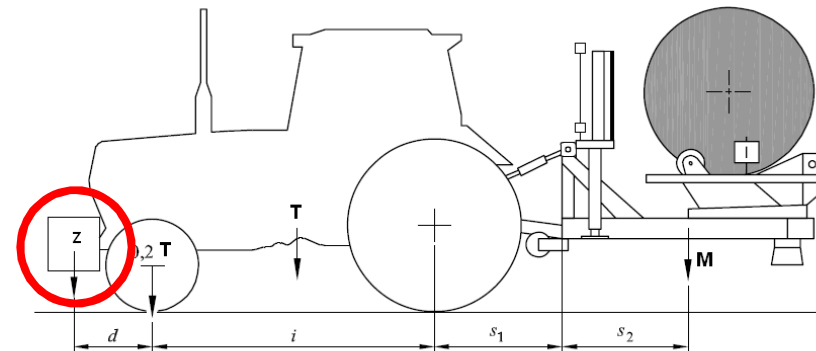

tecniche nuove



Palazzo della Cultura
Milano 17.12.2015

Zavorre

Zavorre	all. 5 dir. 74/151/CEE; art. 104 nuovo Codice della Strada	Verifica stabilità longitudinale (almeno il 20 % della massa sull'asse sterzante)
----------------	---	--



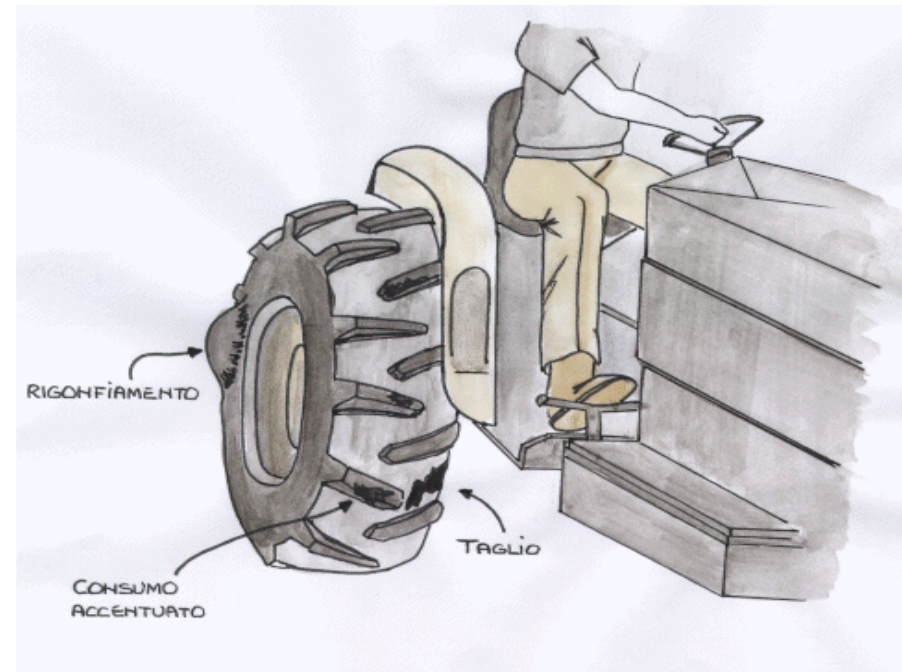
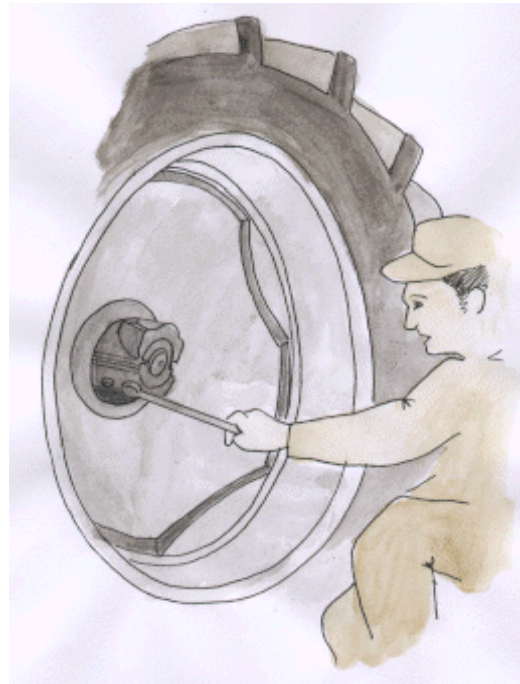
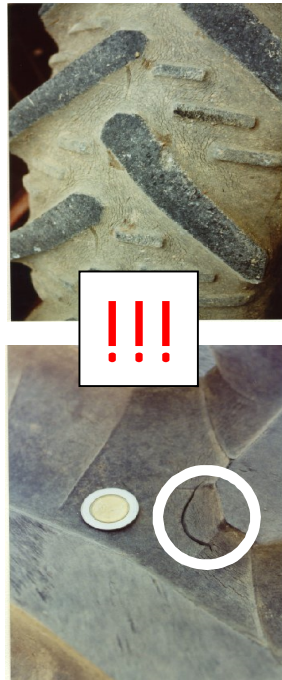
$M \times S(S1+S2) \leq 0,2 T \times i + Z \times (d + i)$	
I =	interasse ruote trattore
d =	distanza asse anteriore/ zavorre
S1 =	Distanza rotule barre sollevatore/centro assale posteriore (°)
S2 =	Distanza rotule/baricentro macchina operatrice (°)
T =	massa del trattore + 75 kg (operatore)
Z =	massa delle zavorre
M =	massa della macchina

Incontro tecnico:
La revisione delle macchine agricole:
quali adempimenti tecnici dal 2016?

Pneumatici e cingoli

Pneumatici e cingoli

compatibilità caratteristiche dimensionali e di velocità; stato d'usura (costole completamente usurate) e di invecchiamento; assenza danneggiamenti strutturali su fianchi e/o battistrada e cerchi; corretta pressione di gonfiaggio; adeguato serraggio degli elementi di fissaggio delle ruote.
Per i cingoli, in particolare: cricche sui singoli pattini; tensione catenaria.



Incontro tecnico:
La revisione delle macchine agricole:
quali adempimenti tecnici dal 2016?

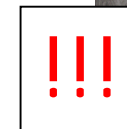
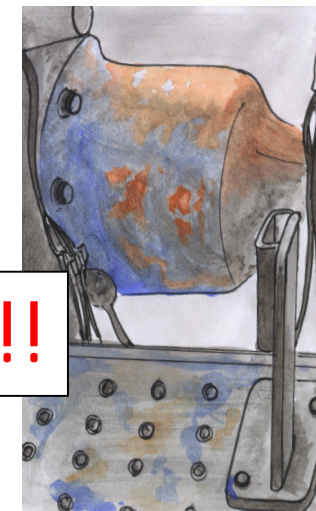

tecniche nuove



Palazzo della Cultura
Milano 17.12.2015

Dispositivi di frenatura

Freni	all. 1 dir. 76/432/CEE	integrità funzionale	<p>Freno di servizio: solo trattore, 2-4 prove a 20 km/h $\pm 10\%$ su asfalto o calcestruzzo: lo spazio di arresto deve essere inferiore a 4 m.</p> <p>Freno di stazionamento: marcia più alta e motore a 1500 giri/min, freno inserito: si rilascia la frizione e il trattore non deve avanzare per più di 0,5 m (prima che il motore si spenga). Oppure: il trattore frenato (da solo) deve rimanere fermo su una pendenza del 18%. Inoltre, il trattore frenato, con un traino non frenato di pari peso (e comunque non superiore a 3 t), deve rimanere fermo su una pendenza del 12%</p>
-------	---------------------------	-------------------------	--



Incontro tecnico:
La revisione delle macchine agricole:
quali adempimenti tecnici dal 2016?


tecniche nuove



Palazzo della Cultura
Milano 17.12.2015

Silenziatore

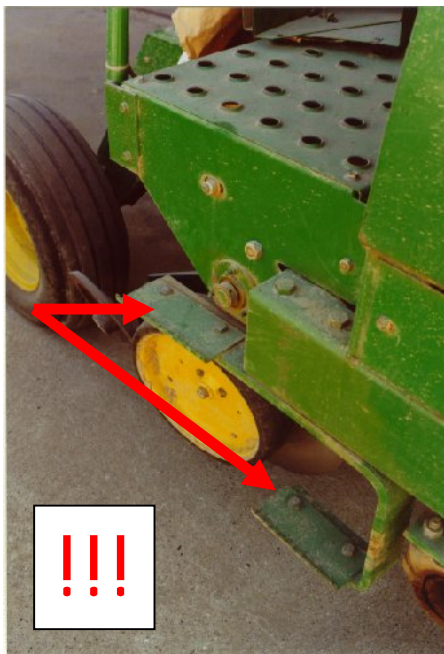
Silenziatore	all. 3 dir. 89/173/CEE e succ. modificazioni	integrità funzionale; assenza di rotture, deformazioni permanenti o fenomeni corrosivi; saldo fissaggio alla struttura del trattore
--------------	--	---



Incontro tecnico:
La revisione delle macchine agricole:
quali adempimenti tecnici dal 2016?

Accesso al / discesa dal posto di guida

Scalette e gradini; maniglie e corrimano	cap. 2 all. 1 dir. 80/720/CEE e succ. modificazioni	presenza e integrità funzionale; assenza di rotture, deformazioni permanenti o fenomeni corrosivi delle parti strutturali; saldo fissaggio al corpo trattore
---	--	---



maniglia OK



scaletta OK

Incontro tecnico:
La revisione delle macchine agricole:
quali adempimenti tecnici dal 2016?



Palazzo della Cultura
Milano 17.12.2015

Comandi

Comandi e loro simboli	all. 1 dir. 86/415/CEE e succ. modificazioni	integrità funzionale (<i>anche degli indicatori luminosi e sonori</i>); assenza di usura (<i>evitare innesti accidentali</i>); funzionalità indicatori di funzionamento
------------------------	--	---



OK



Incontro tecnico:
La revisione delle macchine agricole:
quali adempimenti tecnici dal 2016?

Parabrezza e vetrate

Parabrezza e altri vetri	all. 3 dir. 89/173/CEE e succ. modificazioni	integrità funzionale; mantenimento caratteristiche tecniche (es. trasparenza)
--------------------------	--	---



!!!



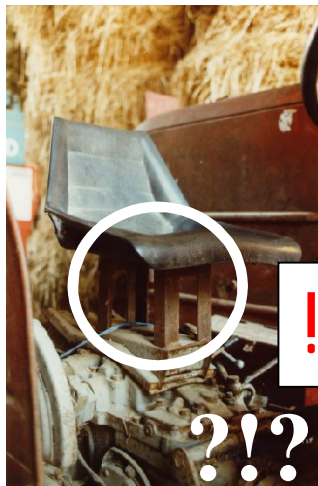
Incontro tecnico:
La revisione delle macchine agricole:
quali adempimenti tecnici dal 2016?



Palazzo della Cultura
Milano 17.12.2015

Sedili (conducente ed eventuale passeggero) e loro sistemi di ritenzione

Sedili e sistemi di ritenzione	all. 2 dir. 78/764/CEE e succ. modificazioni	<ul style="list-style-type: none">• integrità funzionale: sedili (guide, dispositivo di sospensione) saldamente ancorato alla struttura del trattore;• mantenimento caratteristiche tecniche: cintura di sicurezza non sfilacciata, strappata, consunta, manomessa (cuciture non originali o cedimenti); fasce, fibbie, viti, ancoraggi e arrotolatore efficienti
--------------------------------	--	--



OK



Incontro tecnico:
La revisione delle macchine agricole:
quali adempimenti tecnici dal 2016?


tecniche nuove



Palazzo della Cultura
Milano 17.12.2015

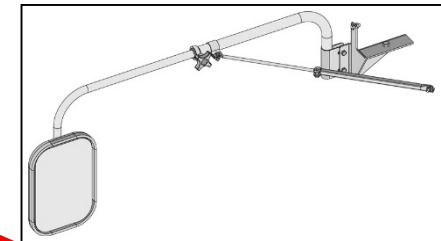
Specchietti retrovisori

Dispositivo retrovisore	all. 1 direttiva 2009/59/CE	presenza e integrità funzionale; mantenimento caratteristiche tecniche (assenza di opacità, lesioni, crepe); corretto ancoraggio e posizionamento sul trattore (dei supporti e dei bracci)
-------------------------	-----------------------------	--

retrovisori OK



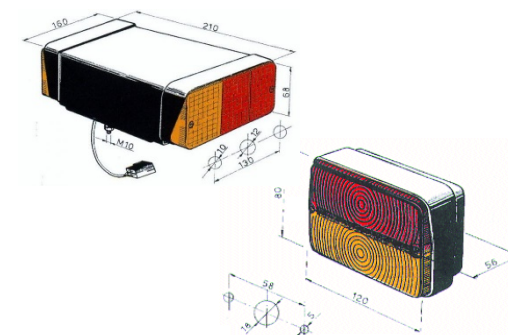
supporti OK



Incontro tecnico:
La revisione delle macchine agricole:
quali adempimenti tecnici dal 2016?

Luci e tergicristallo

Tergicristallo	dir. 74/347/CEE e succ. modificazioni	presenza e integrità funzionale del motore e del movimento della spazzola; assenza di usura della spazzola
Dispositivi di illuminazione e segnalazione visiva	all. 1 dir. 78/933/CEE; all. dir. 79/532/CEE	presenza e integrità funzionale, delle sorgenti luminose, delle superfici e dei contenitori degli elementi illuminanti; assenza di ossidazione diffusa; regolazione e posizionamento corretti



Incontro tecnico:
La revisione delle macchine agricole:
quali adempimenti tecnici dal 2016?



Palazzo della Cultura
Milano 17.12.2015

Sterzo

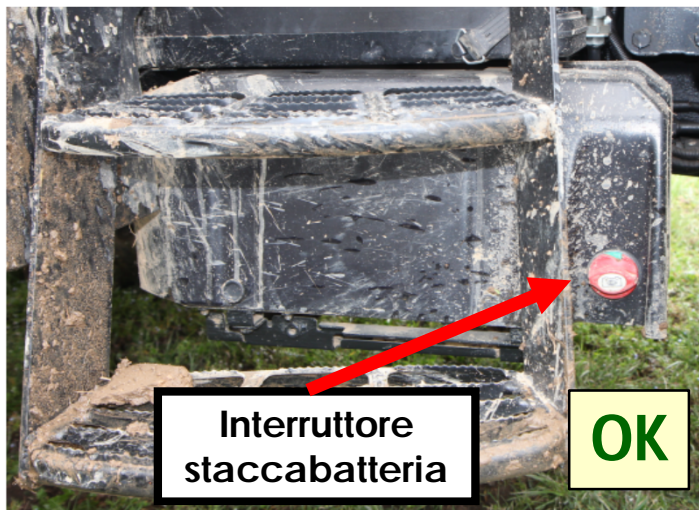
Dispositivo di sterzo	75/321/CE e succ. modificazioni	assenza di giochi delle parti meccaniche; tubazioni idrauliche integre e senza trafilamenti di olio <i>(non è prevista alcuna prova)</i>
-----------------------	---------------------------------	---



Incontro tecnico:
La revisione delle macchine agricole:
quali adempimenti tecnici dal 2016?

Segnalatore acustico e batteria

Segnalatore acustico	all. 5 dir. 74/151/CEE e succ. modificazioni	integrità funzionale; livello sonoro adeguato
Batteria	all. 2 dir. 89/173/CEE e succ. modificazioni	solido fissaggio; corretto collegamento elettrico; nessuna corrosione dell'alloggiamento



Incontro tecnico:
La revisione delle macchine agricole:
quali adempimenti tecnici dal 2016?

Cofani, parafanghi e serbatoio gasolio

Cofani e parafanghi	all. 2 dir. 89/173/CEE e succ. modificazioni	solido fissaggio; assenza di corrosione delle parti strutturali
Serbatoio del combustibile liquido	all. 3 dir. 74/151/CEE e succ. modificazioni	integrità funzionale; solido fissaggio; assenza di corrosione; dotazione di tappo con garanzia di ritenzione



Incontro tecnico:
La revisione delle macchine agricole:
quali adempimenti tecnici dal 2016?


tecniche nuove



Palazzo della Cultura
Milano 17.12.2015

Incontro tecnico:
**La revisione delle macchine agricole:
quali adempimenti tecnici dal 2016?**



Palazzo della Cultura
Milano 17.12.2015



Stato d'uso del parco trattori in Italia: criticità e problemi da risolvere

Domenico Pessina



Direttore tecnico-scientifico
Macchine Agricole

Grazie dell'attenzione